

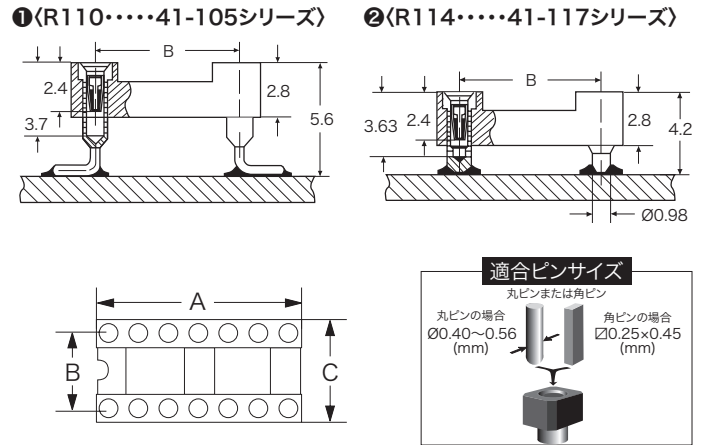
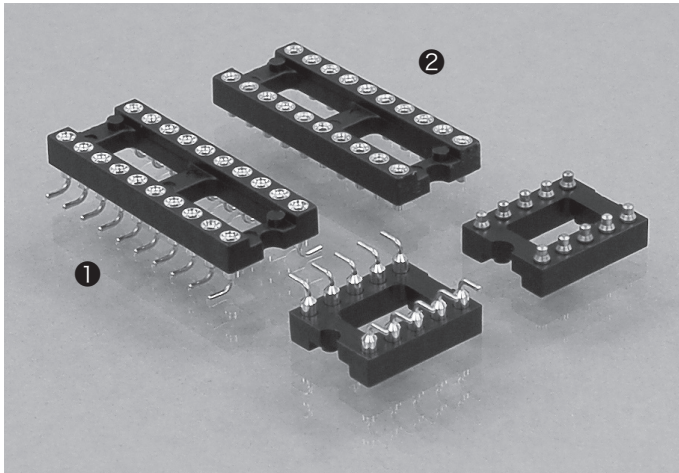


R110/41-105
R114/41-117

ハンダ用 SMD用丸ピンDIP ICソケット

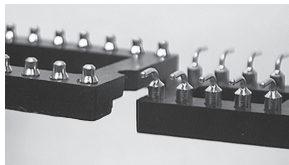
PRECI-DIP

A
DIPソケット2.54



●インシュレータ寸法及びPCBレイアウトは10ページをご参照下さい。

- コンタクトが上下し、不均一なハンダペーストの高さを自己調整します。ハンダ付面積も小さく省スペース化が可能(...41-117型)
- 2種類あり、ご用途に合わせてお選び下さい(下は型番末尾)
...41-105...ピンが直角に曲がっており、IN-CIRCUITテストに適している
...41-117...ハンダする面積が充分にない場合に適しているユニークな浮動型コンタクトを有し、不均一なハンダペースト量を調節し、ハンダ付作業終了は元の状態に完全に戻る
- 当表面実装用丸ピン DIP IC ソケットは表面実装用プリント基板上に通常のDIPパッケージICを実装する時に大変便利です。内部コンタクトは4枚羽
- DIPハンダ槽等に不適ですが、リフローハンダ槽には好適です



仕様 インシュレーター: ガラス封入熱可塑性樹脂ポリエステル、UL94 V-0、黒色、PCT-GF30FR
スリーブ材質: CuZn36Pb3 (C36000)
コンタクト材質: ベリリウム銅 (C17200)
適合ピン径: Ø0.40~0.56mm
挿抜力: 挿入力 2N typ./引抜き力 1N typ.
(研磨したスチールゲージを使用 Ø0.43mm)
機械的寿命: 100回(最低)
定格電流: 1A
接触抵抗: 10mΩ(最大)
耐電圧: 1,000Vrms(最低)

寸法 (mm)			1レール 入り数	シリーズ	R110-83/41-105	R114-83/41-117	R114-87/41-117
A	B	C		スリーブ	純錫	純錫	純錫
				コンタクト	0.75µm金	0.75µm金	金フラッシュ
				ピン数	①	②	
				型番	型番	型番	型番
7.6	7.62	10.1	69	6	R110-83-306-41-105	R114-83-306-41-117	R114-87-306-41-117
10.1	7.62	10.1	52	8	R110-83-308-41-105	R114-83-308-41-117	R114-87-308-41-117
12.6	7.62	10.1	41	10	R110-83-310-41-105	R114-83-310-41-117	R114-87-310-41-117
17.7	7.62	10.1	29	14	R110-83-314-41-105	R114-83-314-41-117	R114-87-314-41-117
20.3	7.62	10.1	25	16	R110-83-316-41-105	R114-83-316-41-117	R114-87-316-41-117
22.8	7.62	10.1	22	18	R110-83-318-41-105	R114-83-318-41-117	R114-87-318-41-117
25.3	7.62	10.1	20	20	R110-83-320-41-105	R114-83-320-41-117	R114-87-320-41-117
27.8	7.62	10.1	18	22	R110-83-322-41-105	R114-83-322-41-117	R114-87-322-41-117
30.4	7.62	10.1	17	24	R110-83-324-41-105	R114-83-324-41-117	R114-87-324-41-117
35.5	7.62	10.1	14	28	R110-83-328-41-105	R114-83-328-41-117	R114-87-328-41-117
27.8	10.16	12.6	18	22	R110-83-422-41-105	R114-83-422-41-117	R114-87-422-41-117
30.4	10.16	12.6	17	24	R110-83-424-41-105	R114-83-424-41-117	R114-87-424-41-117
35.5	10.16	12.6	14	28	R110-83-428-41-105	R114-83-428-41-117	R114-87-428-41-117
40.6	10.16	12.6	12	32	R110-83-432-41-105	R114-83-432-41-117	R114-87-432-41-117
30.4	15.24	17.7	17	24	R110-83-624-41-105	R114-83-624-41-117	R114-87-624-41-117
35.5	15.24	17.7	14	28	R110-83-628-41-105	R114-83-628-41-117	R114-87-628-41-117
40.6	15.24	17.7	12	32	R110-83-632-41-105	R114-83-632-41-117	R114-87-632-41-117
50.6	15.24	17.7	10	40	R110-83-640-41-105	R114-83-640-41-117	R114-87-640-41-117
60.8	15.24	17.7	8	48	R110-83-648-41-105	R114-83-648-41-117	R114-87-648-41-117
使用ピン型番					R01005-83-3010	R01434-83-3010	R01434-87-3010

●寸法の詳細図は159~161ページを参照。