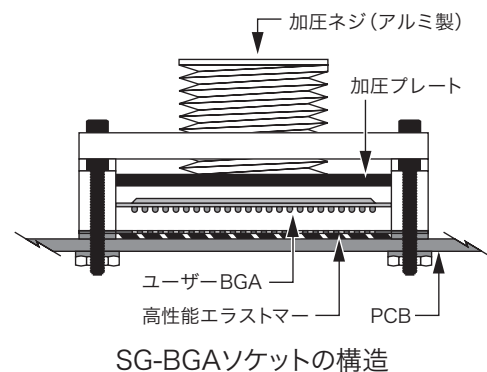
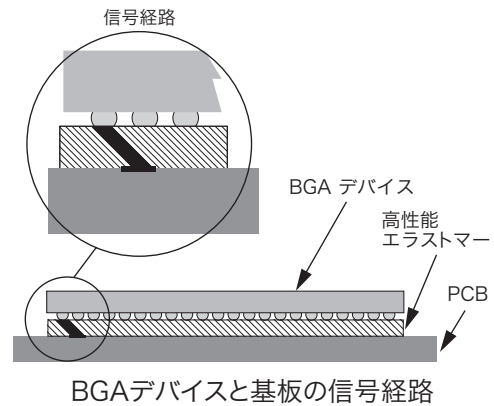
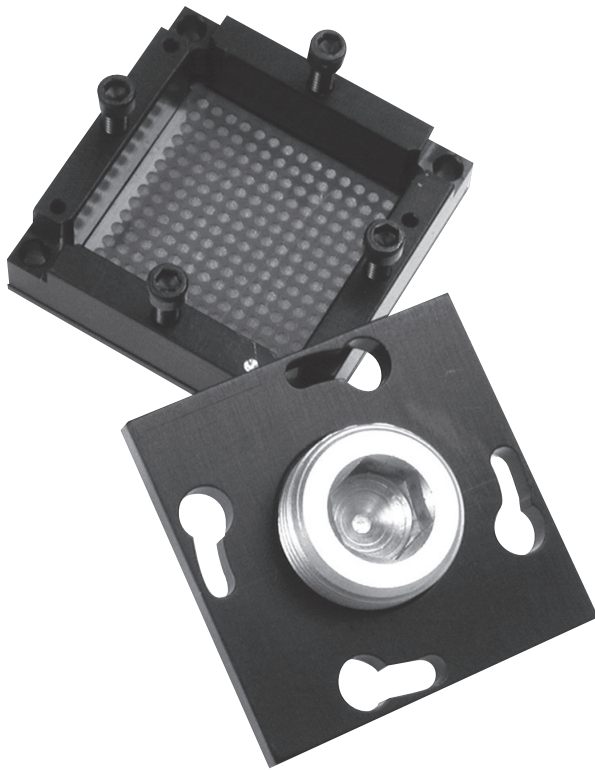


GHz BGAソケット



■アイアンウッド社のGHz BGAソケットはBGAデバイスを使用した試作、試験用に最適な製品です。このシリーズはハンダ付け不要で最高の周波数特性を發揮しコスト以上のパフォーマンスをもたらしてくれます

特長 周波数ロス: 1db@6.5GHz
 基板占有エリア: ICデバイスの周囲2.5mm
 使用温度: 連続100°C Max.
 対応ピッチ: 0.5mm, 0.65mm, 0.75mm, 0.8mm, 1.00mm, 1.27mm

省スペースでどんな基板にも対応

革新的な接触方法により周波数ロスを大幅に低減(1dB@6.5GHz)し0.5mmピッチまでのBGAデバイスに対応します。オプションで最大10GHz以上にも対応可能です。このソケットは他の今までのソケットよりも基板上的スペースを取りません。このソケットに必要なのはICの周囲2.5mmだけです。

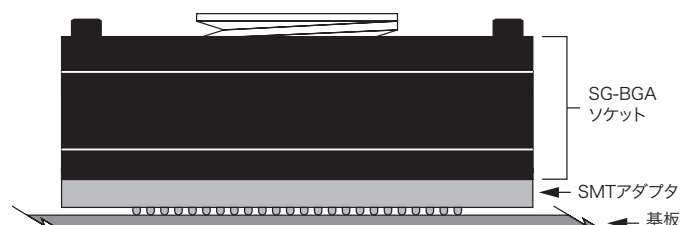
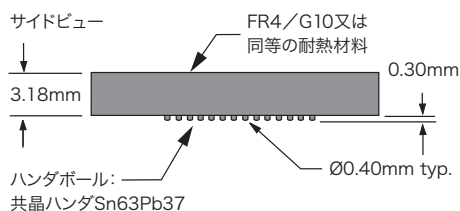
ソルダーレスでBGAと基板を接続

アイアンウッドの特許を取得したユニークなソケットはBGAと基板を繋ぐ高性能エラストマーを使用しています。このエラストマーは連続で100°Cの環境で使用可能です(断続的に150°Cでも使用可能)全てのソケットは精密に作られ、ICのハンダボールを傷つけることなく正確な場所に導き確実なコネクションを約束します。

我々のGHzソケットはターゲット基板のBGAランド上に機械的にBGAをマウントします。この低背型SMTソケットはICサイズの周囲2.5mmを占有するだけです。サポートできるICのサイズは7mm角から45mm角までです。これより大きなデバイスには基板の背面にバックプレートが必要になります。

GHzソケット用SMTアダプタ

GHzソケット取付けのためのネジ穴がどうしても基板に空けられない場合、SMTアダプタを基板にハンダ付してSG-BGAソケットシリーズを使用することが出来ます。SMTアダプタは0.8, 1.0, 1.27mmのフットプリントに対応しています。



参考図面: 15×15 mm 0.8mmピッチ アダプタ

SMTアダプタ使用時のイメージ