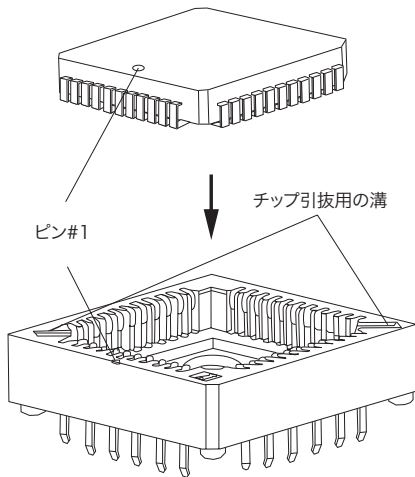


- 1.27mmピッチのJEDECタイプMO047 (Type A9のチップに適合)
- 高信頼設計による低抵抗値としっかりとしたスプリング作用でチップを的確に保持

キャリアチップの取付方法



付記: チップの引抜きには専用の工具892.0001型をご利用下さい。

仕様

適合ICパッケージ: 1.27mmピッチのJEDECタイプのMO047 (Type A) チップ

機械的仕様

- 最小寿命: 50回 (挿抜回数)
- 最小接触圧力: 200gr. (=2N, コンタクトあたり)
- 最大挿入力: 300gr. (=3N, コンタクトあたり)
- 最小引抜力: 30gr. (=0.3N, コンタクトあたり)

電氣的仕様

- 最大接触抵抗: 20mΩ
- ピン間最小絶縁抵抗: 1000MΩ 500Vacにて
- 最小絶縁耐力: 600Vrms
- 最大電流定格: 1A (コンタクトあたり)
- 定格電圧: 250VAC

物理的仕様

- 使用温度範囲: -40°Cから+85°C
- ハンダ付性: 230°C±5°C, 3秒±0.5秒
- ハンダ耐熱性: 260°C±5°C, 5秒±0.5秒
- 耐蝕性/塩水噴霧試験: 48時間, 35°C, 5%にて (MIL-STD-202, Method 101B)
- 振動試験: 15g (10~2000Hz, 20分間12回で)
※試験後上記の電氣的仕様に適合します

材質

- インシュレータ: ガラス封入PPS, UL94V-0 (茶色)
- PPS=Polyphenylenesulfide
- コンタクト: 磷青銅、ニッケル下地に錫メッキ (鉛フリー)

ピン数	型番(ハンダ付用)	各部寸法(mm)				
		A±0.2	B±0.2	C±0.2	D±0.2	E±0.2
20	544-LF-020-68-000	15.56	15.56	5.08	5.08	18.20
28	544-LF-028-68-000	18.10	18.10	7.62	7.62	21.70
32*	544-LF-032-68-000	18.10	20.64	7.62	10.16	23.65
44	544-LF-044-68-000	23.18	23.18	12.70	12.70	28.80
52	544-LF-052-68-000	25.72	25.72	15.24	15.24	32.50
68	544-LF-068-68-000	30.80	30.80	20.32	20.32	40.00
84	544-LF-084-68-000	35.88	35.88	25.40	25.40	47.15

※長方形

●PCBホールパターンは次ページ参照。