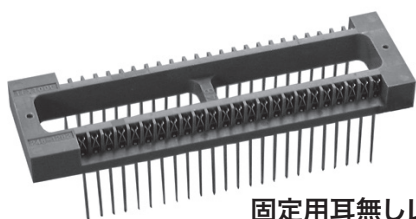


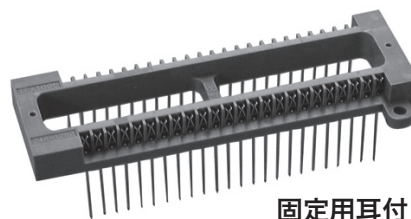
このセクションはRoHS対応商品ではありません。

(寸法単位:mm)

ZIP DIP II レセプタクル/ワイヤラッピングタイプ

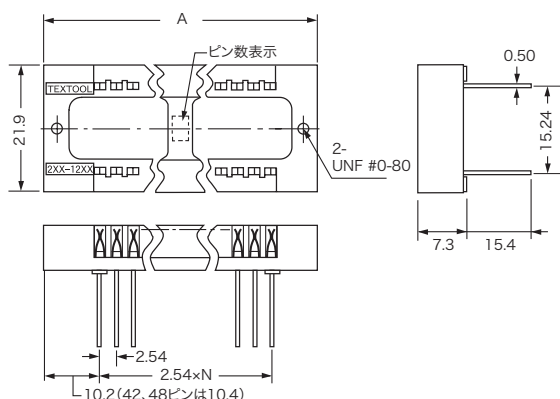


固定用耳無しレセプタクル

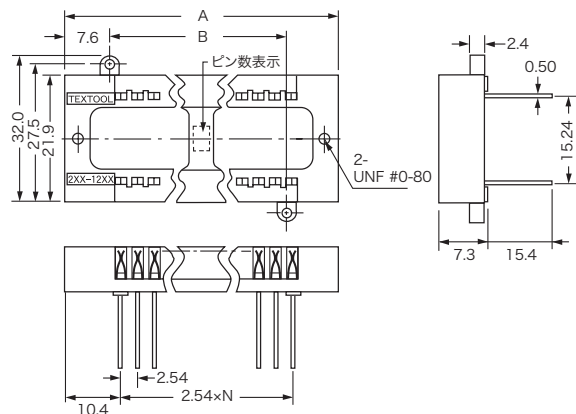


固定用耳付レセプタクル

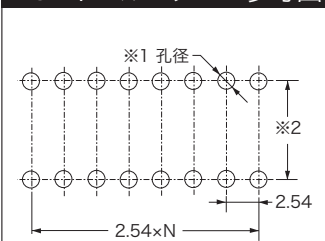
●固定用耳無しレセプタクル(600mil用、ダブルタイプ)寸法図



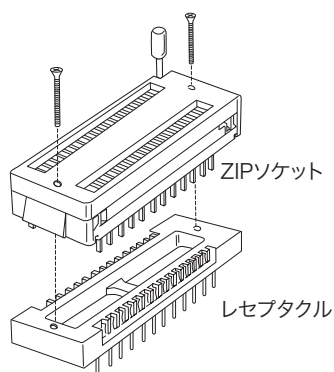
●固定用耳付レセプタクル(600mil用、ダブルタイプ)寸法図



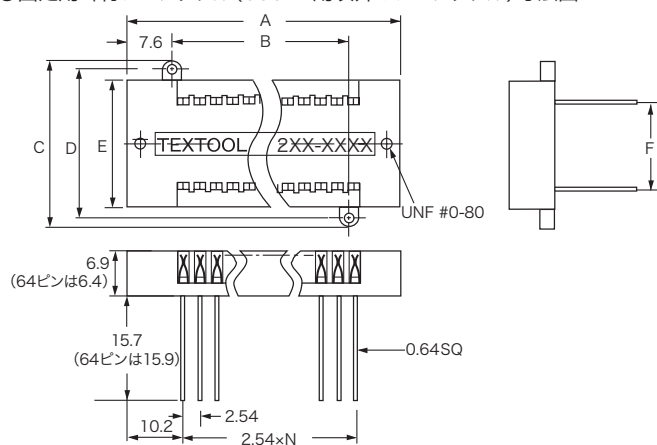
PCBホールパターン参考図



※1 孔径
600mil用、ダブルタイプ: $\phi 0.8$ (最小)
600mil用以外: $\phi 1.1 - 0/+0.1$
※2
600mil用、ダブルタイプ: 15.24
600mil用以外: F



●固定用耳付レセプタクル(600mil用以外のレセプタクル)寸法図



ピン数	型番	特長	本体寸法						
			A	B	C	D	E	F	N
24	224-1275-39-0602J	固定用耳無し	45.0	—	—	—	—	—	11
	224-1275-19-0602J	固定用耳付	45.0	27.9	—	—	—	—	
28	228-1277-39-0602J	固定用耳無し	50.4	—	—	—	—	—	13
	228-1277-19-0602J	固定用耳付	50.4	33.0	—	—	—	—	
32	232-1285-39-0602J	固定用耳無し	55.2	—	—	—	—	—	15
	232-1285-19-0602J	固定用耳付	55.2	38.2	—	—	—	—	
40	240-1280-39-0602J	固定用耳無し	65.6	—	—	—	—	—	19
	240-1280-19-0602J	固定用耳付	65.6	48.3	—	—	—	—	
42	242-1281-39-0602J	固定用耳無し	68.1	—	—	—	—	—	20
	242-1281-19-0602J	固定用耳付	68.1	50.8	—	—	—	—	
48	248-1282-39-0602J	固定用耳無し	75.8	—	—	—	—	—	23
	248-1282-19-0602J	固定用耳付	75.8	63.5	—	—	—	—	
14	214-3339-19-0602J	300mil用、固定用耳付	32.6	15.2	25.4	20.8	15.2	7.62	6
16	216-3340-19-0602J	300mil用、固定用耳付	34.9	17.8	24.1	19.7	14.0	7.62	7
18	218-3341-19-0602J	300mil用、固定用耳付	37.5	20.3	24.1	19.6	14.0	7.62	8
20	220-3342-19-0602J	300mil用、固定用耳付	40.2	22.9	25.4	20.8	15.2	7.62	9
22	222-3343-19-0602J	400mil用、固定用耳付	42.9	25.5	26.9	22.1	16.5	10.16	10
64*	264-4493-19-0602J	900mil用、固定用耳付	100.3	82.4	43.2	38.6	33.0	22.86	31
24スキニー	224-5248-19-0602J	300mil用、固定用耳付	45.0	27.9	24.4	19.6	14.2	7.62	11
28スキニー	228-4817-19-0602J	400mil用、固定用耳付	50.3	33.0	26.9	22.5	16.8	10.16	13

*64ピンはネジ4ヶ所