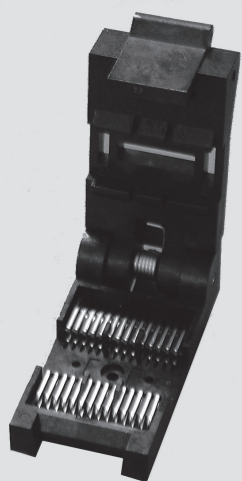


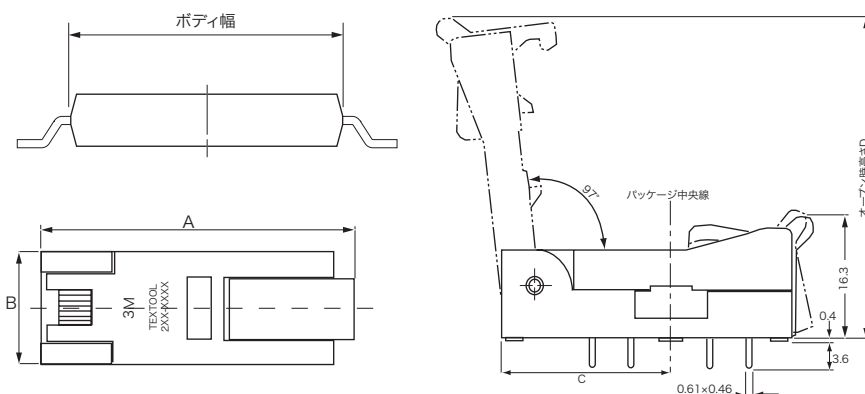
このセクションはRoHS対応商品ではありません。

(寸法単位:mm)

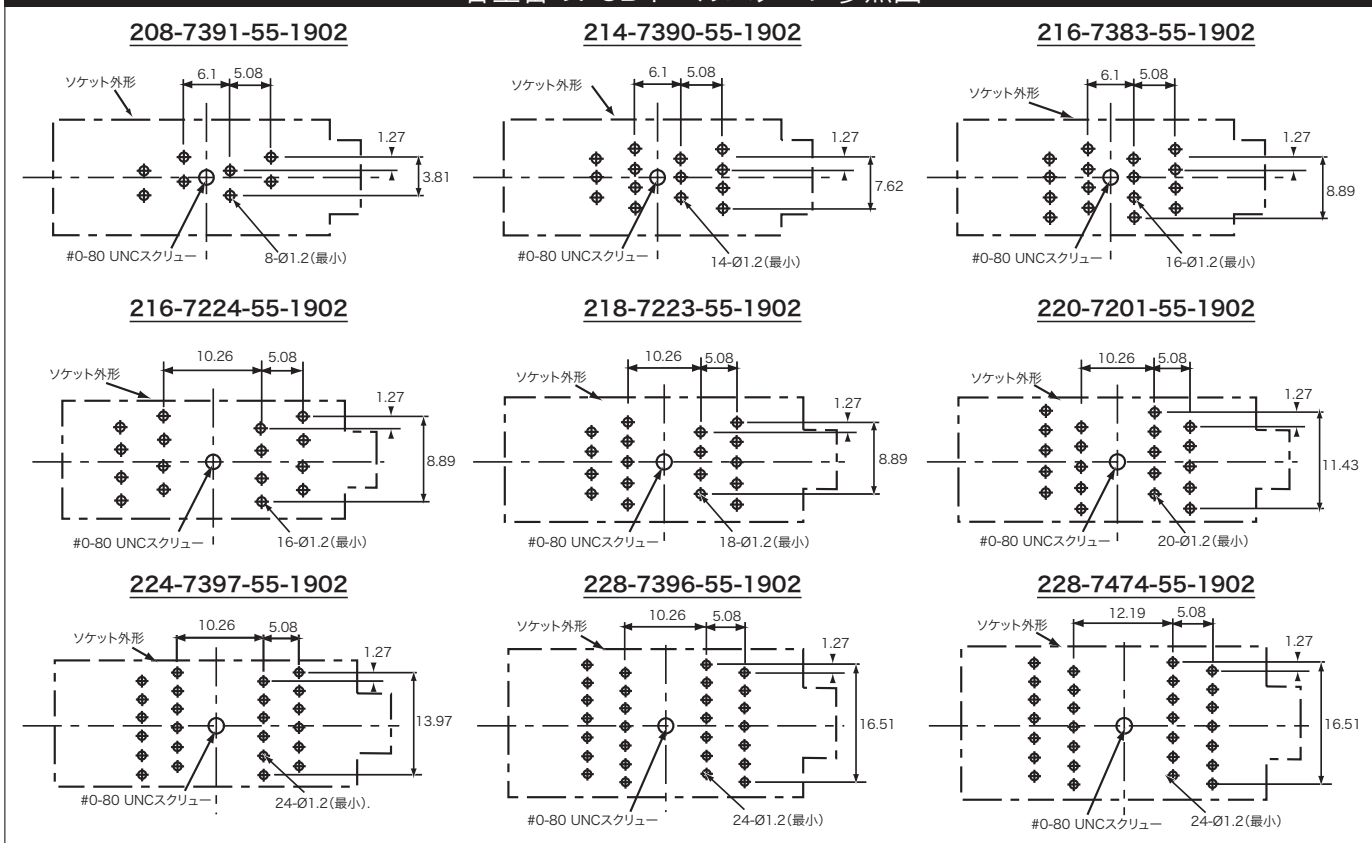
SOP(Small Outline Package)用ソケット



- リードピッチが1.27mmのSOPに対応
- ソケット外形もコンパクトな小型タイプ
- JEDEC SOPの8.14.16.18.20.28ピンに適合



各型番のPCBホールパターン参照図



ピン数	型番	本体寸法				適合するパッケージ	
		A	B	C	D	ボディ幅	規格
8	208-7391-55-1902	36.8	11.9	20.0	38.0	3.81	JEDEC Pub.95 MS-012
14	214-7390-55-1902	36.8	11.9	20.0	38.0	3.81	
16	216-7383-55-1902	36.8	11.9	20.0	38.0	3.81	
18	216-7224-55-1902	40.4	14.5	21.8	41.7	7.62	JEDEC Pub.95 MS-013
18	218-7223-55-1902	40.4	14.5	21.8	41.7	7.62	
20	220-7201-55-1902	40.4	14.5	21.8	41.7	7.62	
24	224-7397-55-1902	42.9	20.3	23.3	44.2	7.62	
24	228-7396-55-1902	42.9	20.3	23.3	44.2	7.62	
28	228-7474-55-1902	42.9	20.3	23.3	44.2	8.38	

仕様 材質
 ボディ: ガラス入りポロエーテルサルホン、UL94V-0、色=黒
 コンタクト: ベリリウム銅(ニッケル下地メッキ)
 ヒンジピン: ステンレス鋼
 スプリング: ステンレス鋼

電気特性
 定格電流: 1.0A(最大)
 耐電圧: AC 1000Vrms(1分間)
 絶縁抵抗: 1000MΩ以上(DC500V)
 接触抵抗: 初期値40mΩ以下(0.15mA)