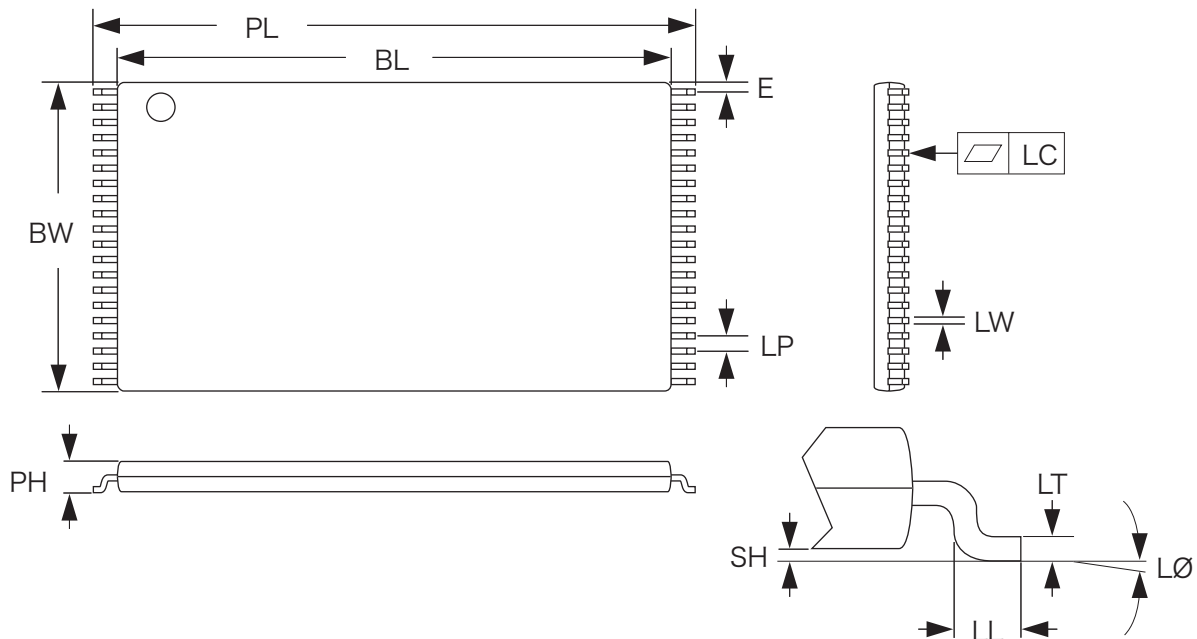


## Flash Memory用ソケット適合パッケージ寸法



### 重要注意

ICをソケットに取り付ける際、左右の蓋を同時に閉じて下さい。  
片方ずつ行いますとソケットの中でICが動いてしまい、リードへの正しい接触が得られません。

寸法記号	説明	40TSOP		48TSOP		56TSOP		44PSOP		56SSOP	
		最小 (mm) (inch)	最大 (mm) (inch)	最小 (mm) (inch)	最大 (mm) (inch)	最小 (mm) (inch)	最大 (mm) (inch)	最小 (mm) (inch)	最大 (mm) (inch)	最小 (mm) (inch)	最大 (mm) (inch)
PL	パッケージ寸法	19.74 (.777)	20.19 (.795)	19.74 (.777)	20.19 (.795)	19.74 (.777)	20.19 (.795)	15.75 (.620)	16.18 (.637)	15.75 (.620)	16.18 (.637)
PL	パッケージ寸法	19.96 (.786)	20.19 (.795)	19.96 (.786)	20.19 (.795)	19.96 (.786)	20.19 (.795)	15.95 (.628)	16.18 (.637)	15.95 (.628)	16.18 (.637)
PH	パッケージ高さ	—	1.19 (.047)	—	1.19 (.047)	—	1.19 (.047)	—	2.95 (.116)	—	1.85 (.073)
BL	ボディ寸法	—	18.59 (.732)	—	18.59 (.732)	—	18.59 (.732)	—	13.49 (.531)	—	13.49 (.531)
BW	ボディ幅	—	10.21 (.402)	—	12.22 (.481)	—	14.20 (.559)	—	28.40 (1.118)	—	23.90 (.941)
SH	スタンドオフ高さ	0.05 (.002)	—	0.05 (.002)	—	0.05 (.786)	—	0.10 (.004)	—	0.10 (.004)	—
E	エッジオフセット	0.15 (.006)	0.36 (.014)	0.15 (.006)	0.36 (.014)	0.15 (.006)	0.36 (.014)	0.66 (.026)	0.86 (.034)	0.94 (.037)	1.14 (.045)
LP	リードピッチ	0.50 (.0197)						1.27 (.050)		0.80 (.0315)	
LW	リード幅	0.17 (.0065)	0.25 (.0100)	0.17 (.0065)	0.25 (.0100)	0.17 (.0065)	0.25 (.0100)	0.36 (.014)	0.51 (.020)	0.28 (.011)	0.41 (.016)
LT	リード厚	0.11 (.0045)	0.19 (.0075)	0.11 (.045)	0.19 (.0075)	0.11 (.0045)	0.19 (.0075)	0.11 (.0045)	0.19 (.0075)	0.11 (.0045)	0.19 (.0075)
LL	リード長	0.51 (.0045)	0.71 (.028)	0.51 (.020)	0.71 (.028)	0.51 (.020)	0.71 (.028)	0.76 (.030)	0.84 (.033)	0.76 (.030)	0.84 (.033)
LØ	リード角度	0°	5°	0°	5°	0°	5°	0°	8°	0°	6°
LC	リード端子精度	—	0.10 (.004)	—	0.10 (.004)	—	0.10 (.004)	—	0.10 (.004)	—	0.10 (.004)