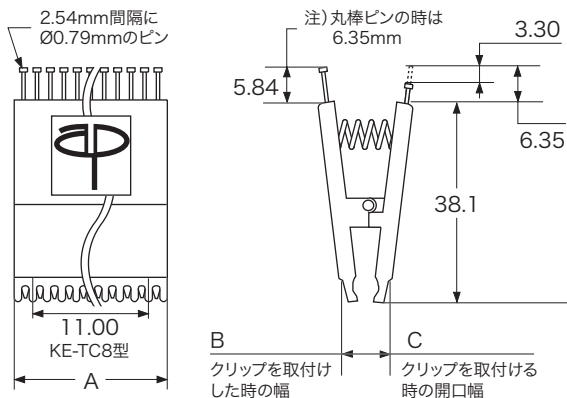
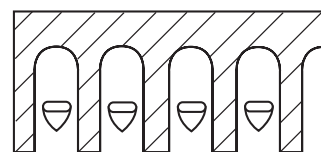


(寸法単位:mm)



上部から見た図

ナイフエッジ状のコンタクトを示す



ICリードを噛む!

■この新しいコンタクトは表面酸化したり、油汚れしたICリードにもがっちりと接触できるように先端がナイフエッジになっており、ICリードにしっかりとくい込んで接触する万能タイプのICクリップです

仕様

ボディ:ガラス繊維入り(30%) 静電防止プラスチック材 (UL94V-0)、黒色
 誘電強度—20KV/mm
 表面抵抗— $10^6\Omega/\text{cm}^2$
 コンタクト材:合金(CuNi18Zn20)メッキ無し
 温度範囲:-55°C~+165°C
 相対湿度:80%以下
 最大電流/最大電圧:2A/250V
 試験電圧:1000V(コンタクトとコンタクト間)
 1500V(コンタクトとアース間)

付記

本テストクリップに使用されているボディ材質には健康・環境に影響を及ぼす有害物質アスベスト・プロマイン・カドミウム・ホルムアルデヒドは含まれておりません。

釘頭ピン	丸棒ピン	ピン数	適合デバイス幅 (mm/mil)	寸法(mm) 誤差:±0.05		
				A	B	C
型番	型番					
CuNi	CuNi					
KE-TC8	KE-LTC8	8	7.62 / 300	16.1	12.2	13.0
KE-TC14	KE-LTC14	14	7.62 / 300	18.6	12.2	13.0
KE-TC16	KE-LTC16	16	7.62 / 300	21.1	12.2	13.0
KE-TC16LSI	KE-LTC16LSI	16	15.24 / 600	21.1	19.3	20.6
KE-TC18	KE-LTC18	18	7.62 / 300	23.7	12.2	13.0
KE-TC20	KE-LTC20	20	7.62 / 300	26.2	12.2	13.0
KE-TC22S	KE-LTC22S	22	7.62 / 300	28.8	12.2	13.0
KE-TC22	KE-LTC22	22	15.24 / 600	28.8	19.3	20.6
KE-TC24S	KE-LTC24S	24	7.62 / 300	31.3	12.2	13.0
KE-TC24	KE-LTC24	24	15.24 / 600	31.3	19.3	20.6
KE-TC28S	KE-LTC28S	28	7.62 / 300	36.4	12.2	13.0
KE-TC28	KE-LTC28	28	15.24 / 600	36.4	19.3	20.6
KE-TC32	KE-LTC32	32	15.24 / 600	41.5	19.3	20.6
KE-TC36	KE-LTC36	36	15.24 / 600	46.5	19.3	20.6
KE-TC40	KE-LTC40	40	15.24 / 600	51.6	19.3	20.6
KE-TC48	KE-LTC48	48	15.24 / 600	61.8	19.3	20.6
KE-TC64	KE-LTC64	64	22.86 / 900	82.1	26.7	27.4

注)○数字のピン数はスキニータイプです。ご注文の時には型番にご注意下さい。